

LEMOVACÍ PROFILY

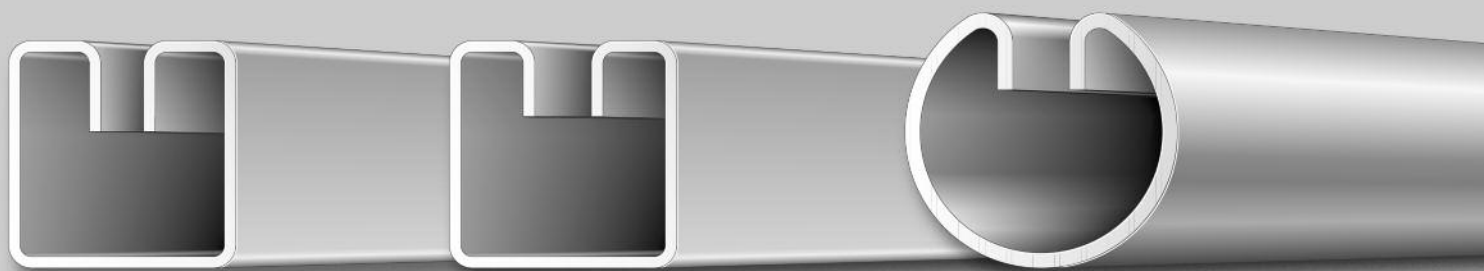
pro žebéřkové síť

Žebéřkové síť se jednoduše nasadí do drážky profilu a hotovo!
Odpadá přesné přistřihávání a navařování každého drátu.

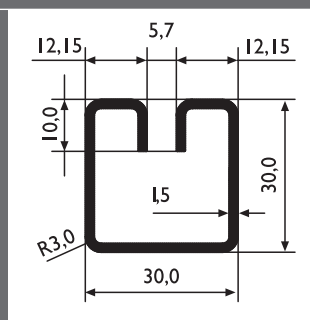
U profilů z pozinkované oceli není ve venkovním prostředí dosaženo dostatečné antikorozní ochrany.

Materiál	Označení	Tloušťka materiálu mm	Šířka drážky mm	Pro pletivo o rozměru mm	Kód zboží	Hmotnost kg/m
ocel	WE 30x30 · 5.7	1,50	5,7	30x30x3, 40x40x3	100679	1,48
pozinkovaná ocel	WE 30x30 · 5.7	1,50	5,7	30x30x3	100684	1,48
nerezová ocel	WE 30x30 · 5.7	1,50	5,7	30x30x3	101240	1,42

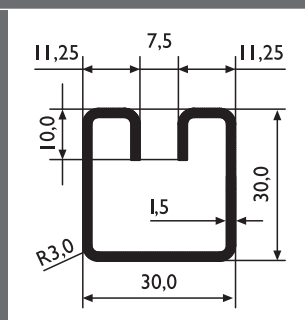
Materiál	Označení	Tloušťka materiálu mm	Šířka drážky mm	Pro pletivo o rozměru mm	Kód zboží	Hmotnost kg/m
ocel	WE 30x30 · 7.5	1,50	7,5	40x40x4	100680	1,43
pozinkovaná ocel	WE 30x30 · 7.5	1,50	7,5	40x40x4	100685	1,43
nerezová ocel	WE 30x30 · 7.5	1,50	7,5	40x40x4	100688	1,43



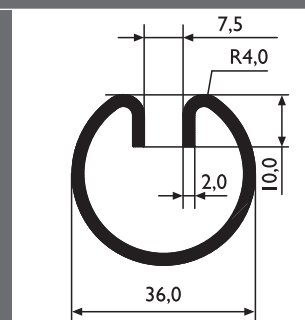
Vyrobena dle evropské normy
162-81 (DIN 59413, 1-3)
Délka profilu 3000 mm.
Měřítko 1:1, Technické
vyobrazení v měřítku 2:3



WE 30x30 · 5.7



WE 30x30 · 7.5



WR 36 · 7.5

Materiál	Označení	Tloušťka materiálu mm	Šířka drážky mm	Pro pletivo o rozměru mm	Kód zboží	Hmotnost kg/m
nerezová ocel X5CrNi18-10 2B	WR 36 · 7.5	2,00	7,5	40x40x4	101055	1,72

LEMOVACÍ PROFILY

pro žebérkové sítě

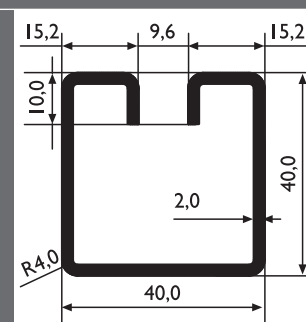
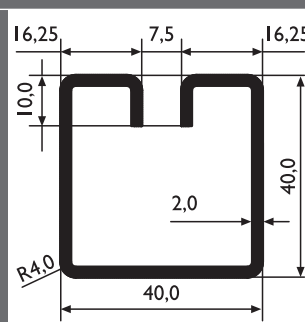
Žebérkové sítě se jednoduše nasadí do drážky profilu a hotovo!
Odpadá přesné přistřihávání a navařování každého drátu.

U profilů z pozinkované oceli není ve venkovním prostředí dosaženo dostatečné antikorozní ochrany.

Materiál	Označení	Tloušťka materiálu mm	Šířka drážky mm	Pro pletivo o rozměru mm	Kód zboží	Hmotnost kg/m
ocel	WE 40x40 · 7.5	2,00	7,5	40x40x4	100681	2,47
pozinkovaná ocel	WE 40x40 · 7.5	2,00	7,5	40x40x4	100686	2,47



Vyrobena dle evropské normy
 I62-81 (DIN 59413, 1-3)
 Délka profilu 3000 mm.
 Měřítko 1:1, Technické
 vyobrazení v měřítku 2:3



Materiál	Označení	Tloušťka materiálu mm	Šířka drážky mm	Pro pletivo o rozměru mm	Kód zboží	Hmotnost kg/m
ocel						
	WE 40x40 · 9.6	2,00	9,6	50x50x5	100682	2,43
nerezová ocel						
X5CrNi18-10 2B	WE 40x40 · 9.6	2,00	9,6	50x50x5	101241	2,36