

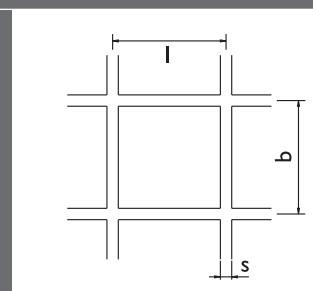
svařované sítě

Rozměr oka 25x25

Rozměry sítě s plusovými tolerancemi, na všech stranách přesahy drátů.

Upozornění pro svařované sítě v pozinkovaném provedení: Zinkový povlak předem pozinkovaných drátů činí 25-40 μ (na místech překřížení výrazně méně). Hrany na konci drátů jsou bez povrchové úpravy. Opatřeno antikorozií ochranou (částečnou) bez dalšího opracování.

Optimální povrch z optického a technického hlediska, např. pro následnou plastovou povrchovou úpravu nebo lakování. Vhodné lemovací profily najdete od strany 290.



Materiál	Rozměr oka l x b mm	Tloušťka s mm	Rozměr mm	Pro profily s šířkou drážky mm	Kód zboží	Hmotnost kg/m ²
pozinkovaná ocel	25x25	3,0	1000 x 2000	3,00	101214	4,4

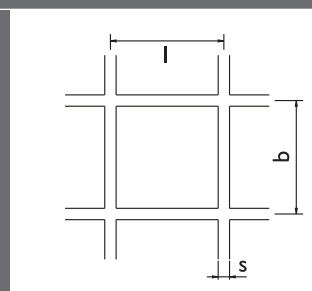
svařované sítě

Rozměr oka 30x30

Rozměry sítí s plusovými tolerancemi, na všech stranách přesahy drátů.

Upozornění pro svařované sítě v pozinkovaném provedení: Zinkový povlak předem pozinkovaných drátů činí 25-40 μ (na místech překřížení výrazně méně). Hrany na konci drátů jsou bez povrchové úpravy. Opatřeno antikorozi ochranou (částečnou) bez dalšího opracování.

Optimální povrch z optického a technického hlediska, např. pro následnou plastovou povrchovou úpravu nebo lakování. Vhodné lemovací profily najdete od strany 290.



Material	Rozměr oka l x b mm	Tloušťka s mm	Rozměr mm	Pro profily s šířkou drážky mm	Kód zboží	Hmotnost kg/m ²
ocel						
S 235 JPG	30x30	3,0	1000 x 2000	3,00	101360	3,6
	30x30	3,0	1250 x 2500	3,00	100755	3,6
	30x30	3,0	1500 x 3000	3,00	101361	3,6
pozinkovaná ocel						
	30x30	3,0	1000 x 2000	3,00	101406	3,6
	30x30	3,0	1500 x 3000	3,00	101407	3,6
nerezová ocel						
X5CrNi18-10 2B	30x30	3,0	1000 x 2000	3,00	100763	3,6
	30x30	3,0	1250 x 2500	3,00	101221	3,6

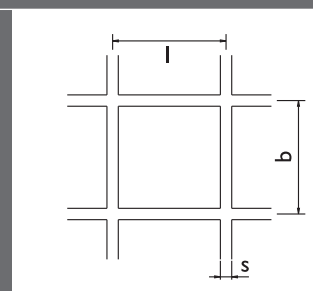
svařované sítě

Rozměr oka 40x40

Rozměry sítí s plusovými tolerancemi, na všech stranách přesahy drátů.

Upozornění pro svařované sítě v pozinkovaném provedení: Zinkový povlak předem pozinkovaných drátů činí 25-40 μ (na místech překřížení výrazně méně). Hrany na konci drátů jsou bez povrchové úpravy. Opatřeno antikorozi ochranou (částečnou) bez dalšího opracování.

Optimální povrch z optického a technického hlediska, např. pro následnou plastovou povrchovou úpravu nebo lakování. Vhodné lemovací profily najdete od strany 290.



Materiál	Rozměr oka l x b mm	Tloušťka s mm	Rozměr mm	Pro profily s šířkou drážky mm	Kód zboží	Hmotnost kg/m ²
ocel						
S 235 JPG	40x40	4,0	1000 x 2000	4,00	100756	4,9
	40x40	4,0	2000 x 3000	4,00	100757	4,9
pozinkovaná ocel						
	40x40	3,0	1000 x 2000	3,00	101215	2,7
	40x40	4,0	2000 x 3000	4,00	101409	4,9
nerezová ocel						
X5CrNi18-10 2B	40x40	4,0	1000 x 2000	4,00	100764	4,9
	40x40	4,0	1250 x 2500	4,00	101222	4,9

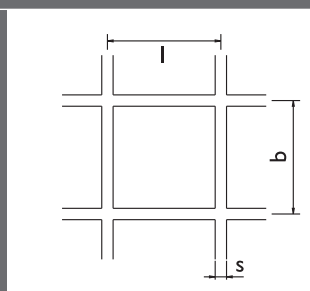
svařované sítě

Rozměr oka 50x50

Rozměry sítí s plusovými tolerancemi, na všech stranách přesahy drátů.

Upozornění pro svařované sítě v pozinkovaném provedení: Zinkový povlak předem pozinkovaných drátů činí 25-40 μ (na místech překřížení výrazně méně). Hrany na konci drátů jsou bez povrchové úpravy. Opatřeno antikorozi ochranou (částečnou) bez dalšího opracování.

Optimální povrch z optického a technického hlediska, např. pro následnou plastovou povrchovou úpravu nebo lakování. Vhodné lemovací profily najdete od strany 290.



Materiál	Rozměr oka l x b mm	Tloušťka s mm	Rozměr mm	Pro profily s šířkou drážky mm	Kód zboží	Hmotnost kg/m ²
ocel						
S 235 JPG	50x50	4,0	1000 x 2000	4,00	100758	4,0
	50x50	4,0	2000 x 3000	4,00	100759	4,0
	50x50	5,0	2000 x 3000	5,00	100760	6,0
pozinkovaná ocel						
	50x50	4,0	1000 x 2000	4,00	101216	4,0
	50x50	4,0	2000 x 3000	4,00	101410	4,0
	50x50	5,0	1500 x 3000	5,00	101408	6,0
nerezová ocel						
X5CrNi18-10 2B	50x50	5,0	1000 x 2000	5,00	100765	6,0

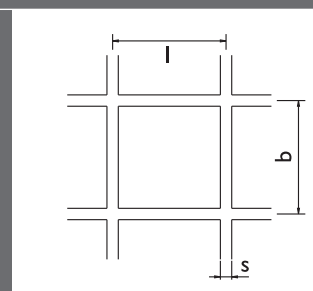
SWAŘOVANÉ SÍTĚ

Rozměr oka 50x100

Rozměry sítí s plusovými tolerancemi, na všech stranách přesahy drátů.

Upozornění pro svařované sítě v pozinkovaném provedení: Zinkový povlak předem pozinkovaných drátů činí 25-40 μ (na místech překřížení výrazně méně). Hrany na konci drátů jsou bez povrchové úpravy. Opatřeno antikorozi ochranou (částečnou) bez dalšího opracování.

Optimální povrch z optického a technického hlediska, např. pro následnou plastovou povrchovou úpravu nebo lakování. Vhodné lemovací profily najdete od strany 290.



Materiál	Rozměr oka l x b mm	Tloušťka s mm	Rozměr mm	Pro profily s šířkou drážky mm	Kód zboží	Hmotnost kg/m ²
ocel						
S 235 JPG	50x100	5,0	1250 x 2500	5,00	100761	4,6
pozinkovaná ocel						
	50x100	4,0	1250 x 2500	4,00	101217	3,0
nerezová ocel						
X5CrNi18-10 2B	50x100	5,0	1000 x 2000	5,00	101219	4,6

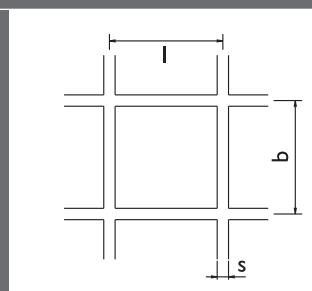
svařované sítě

Rozměr oka 100x100

Rozměry sítí s plusovými tolerancemi, na všech stranách přesahy drátů.

Upozornění pro svařované sítě v pozinkovaném provedení: Zinkový povlak předem pozinkovaných drátů činí 25-40 μ (na místech překřížení výrazně méně). Hrany na konci drátů jsou bez povrchové úpravy. Opatřeno antikorozi ochranou (částečnou) bez dalšího opracování.

Optimální povrch z optického a technického hlediska, např. pro následnou plastovou povrchovou úpravu nebo lakování. Vhodné lemovací profily najdete od strany 290.



Materiál	Rozměr oka l x b mm	Tloušťka s mm	Rozměr mm	Pro profily s šířkou drážky mm	Kód zboží	Hmotnost kg/m ²
ocel						
S 235 JPG	100x100	5,0	2000 x 3000	5,00	100762	3,1
pozinkovaná ocel						
	100x100	4,0	1250 x 2500	4,00	101218	2,0
nerezová ocel						
X5CrNi18-10 2B	100x100	5,0	1000 x 2000	5,00	101220	3,1

LEMOVACÍ PROFILY

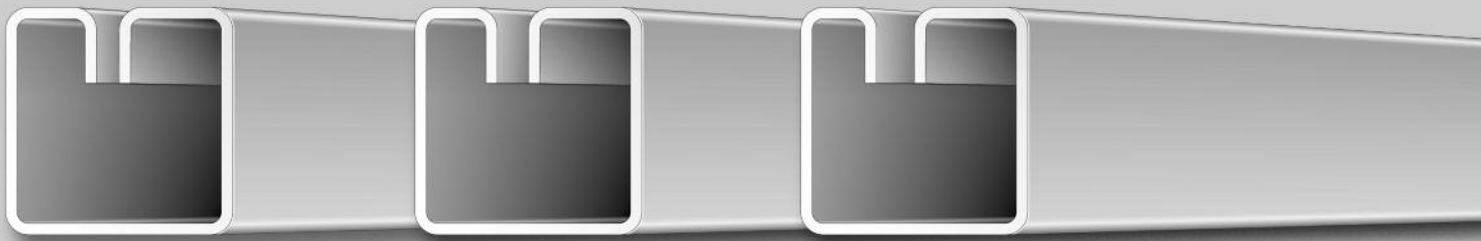
pro svařované sítě

Ušetřete čas i náklady: Při použití lemovacích profilů pro sítě odpadá přesné přistřihávání a navařování každého jednotlivého drátu.

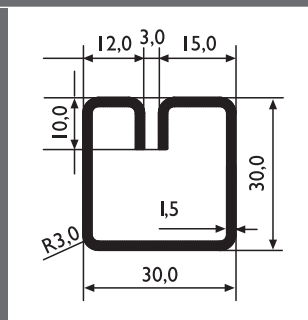
Profily GEV 30x30 · 3.0 jsou vhodné i pro žebéřkové sítě s rozměrem oka 11 x 11, profil GEV 30x30 · 5.0 lze použít pro žebéřkové sítě 21 x 21.

Materiál	Označení	Tloušťka materiálu mm	Šířka drážky mm	Pro pletivo o rozměru mm	Kód zboží	Hmotnost kg/m
ocel	GEV 30x30 · 3.0	1,50	3,0	30x30x3	100689	1,48
pozinkovaná ocel	GEV 30x30 · 3.0	1,50	3,0	25x25x3, 40x40x3	101242	1,46
nerezová ocel X5CrNi18-10 2B	GEV 30x30 · 3.0	1,50	3,0	30x30x3	100692	1,48

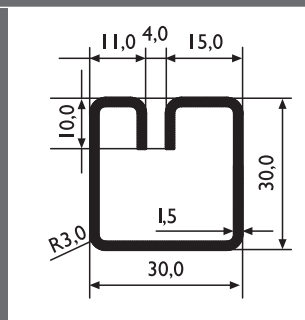
Materiál	Označení	Tloušťka materiálu mm	Šířka drážky mm	Pro pletivo o rozměru mm	Kód zboží	Hmotnost kg/m
ocel	GEV 30x30 · 4.0	1,50	4,0	40x40x4, 50x50x4	100690	1,47
pozinkovaná ocel	GEV 30x30 · 4.0	1,50	4,0	50x50x4, 100x50x4, 100x100x4	101243	1,46
nerezová ocel X5CrNi18-10 2B	GEV 30x30 · 4.0	1,50	4,0	40x40x4	100693	1,47



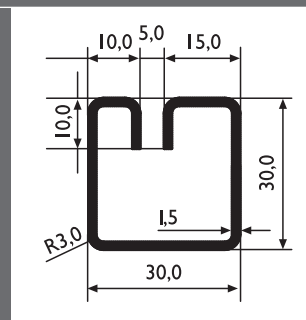
Vyrobena dle evropské normy
162-81 (DIN 59413, 1-3)
Délka profilu 3000 mm.
Měřítko 1:1, Technické
výkresy v měřítku 2:3



GEV 30x30 · 3.0



GEV 30x30 · 4.0



GEV 30x30 · 5.0

Material	Označení	Tloušťka materiálu mm	Šířka drážky mm	Pro pletivo o rozměru mm	Kód zboží	Hmotnost kg/m
ocel	GEV 30x30 · 5.0	1,50	5,0	50x50x5, 100x50x5, 100x100x5	100691	1,46